

Heckauswurfmäher

AS 55 B 1

Technische Daten

Modell

AS 55 B1

Motor

Einzylinder-Zweitaktmotor
163 cm³

Leistung

4,4 kW (6-DIN-PS)

Starter

Reversier-Handstarter

Kraftstoff

Mischung: Bleifreies Benzin : Öl im Verhältnis 50 : 1

Luftfilter

Micronic-Papierfilter

Drehzahl-Regelung

automatisch mit Drehzahlbegrenzung bei 3000 min⁻¹

Elektrische Anlage

Elektronische Zündung

ja

Zündzeitpunkt

vorgegeben bei 3,2 mm v. OT

Luftspalt Magnet-Polblech

0,2 - 0,3 mm

Zündkerze

Champion L 86 ET-Nr. E01061

Elektrodenabstand

0,5 mm

Abmessungen, Gewicht, Verbrauch

Länge

1050 mm für Transport

Höhe über Motor

540 mm Transport

Breite

610 mm

Gewicht

65 kg

Grasauswurf

hinten, mit Prallschutz oder Grasfangsack

Grasfangsack

ca. 75 Liter Fangvolumen

Mähleistung

1000 m²/h (je nach Grashöhe und -Dichte)

Schnittbreite

55 cm

Schnitthöhe, verstellbar

Einzelrad, 6-fach von 2 bis 8 cm

Kraftstofftank - Inhalt

5 Liter

Laufzeit mit einer

ca. 2 - 4 Stunden

Tankfüllung

Geräuschemission

am Ohr des Betreibers

Schalleistungspegel

86 dB (A)

Vibrations-Emissionswert

100 dB (A)

(Hand-Arm-Schwingung

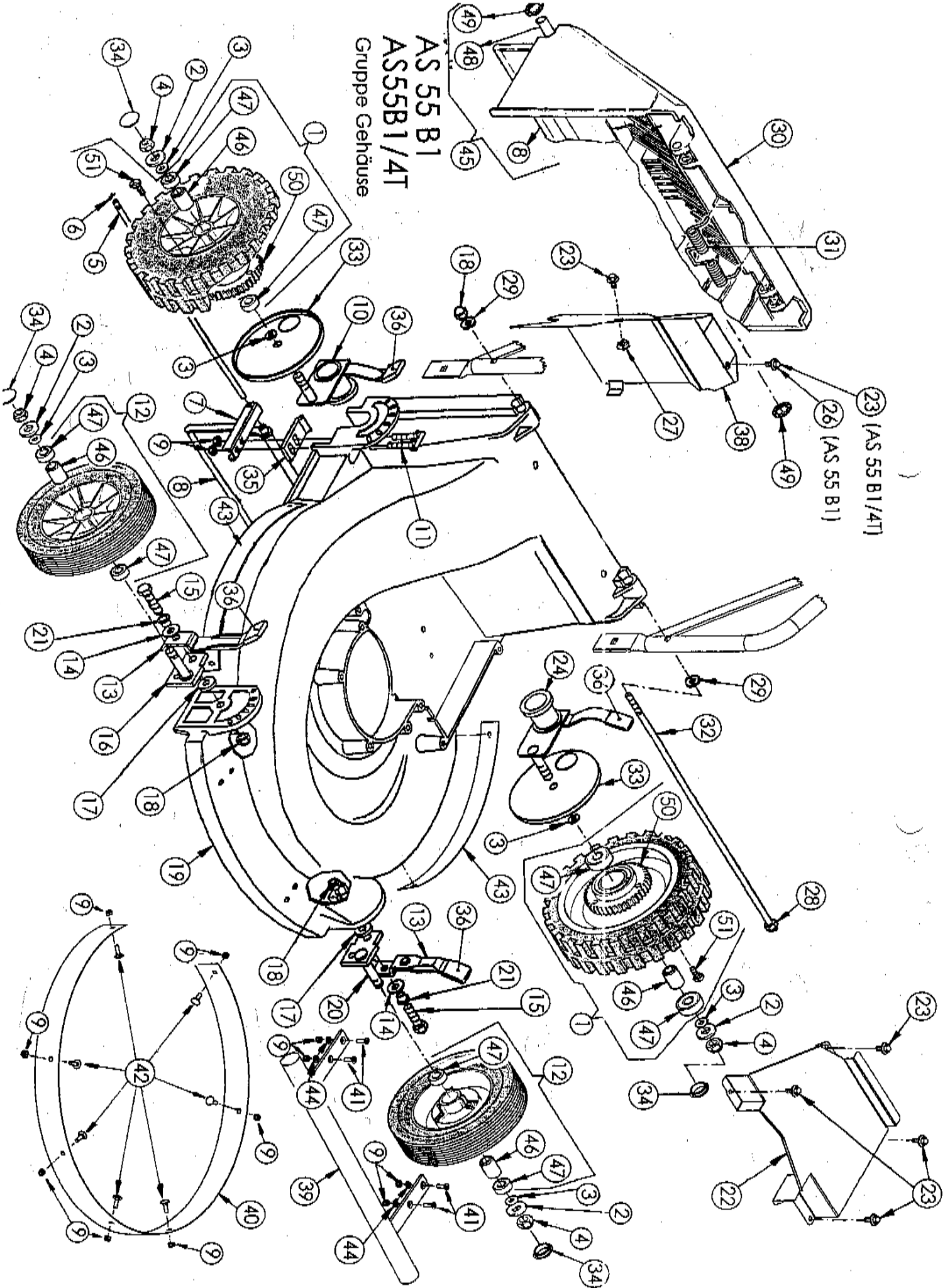
3,5 m/s²

POS.NR.	MENGE	BESCHREIBUNG	ET-Nr.
1	1	Motoradapter A55	E06836
2	4	Sperrzahnmutter	E06037
3	8	Sperrkantscheibe	E07132
4	4	Sechskantschraube	E06892
5	1	Paßfeder	E02593
6	1	Messertäger A55B1 mit Schleuderscheibe	E06925
7	1	Schleuderscheibe	E06926
8	1	Lageropf vollst.	E06832
9	1	Rillenkugellager	E06855
10	4	Sechskantschraube	E03951
11	1	Riemenabdeckung unten A55	E07052

AS 55 B1 u. AS 55 B2
Motorbefestigung

01.2001

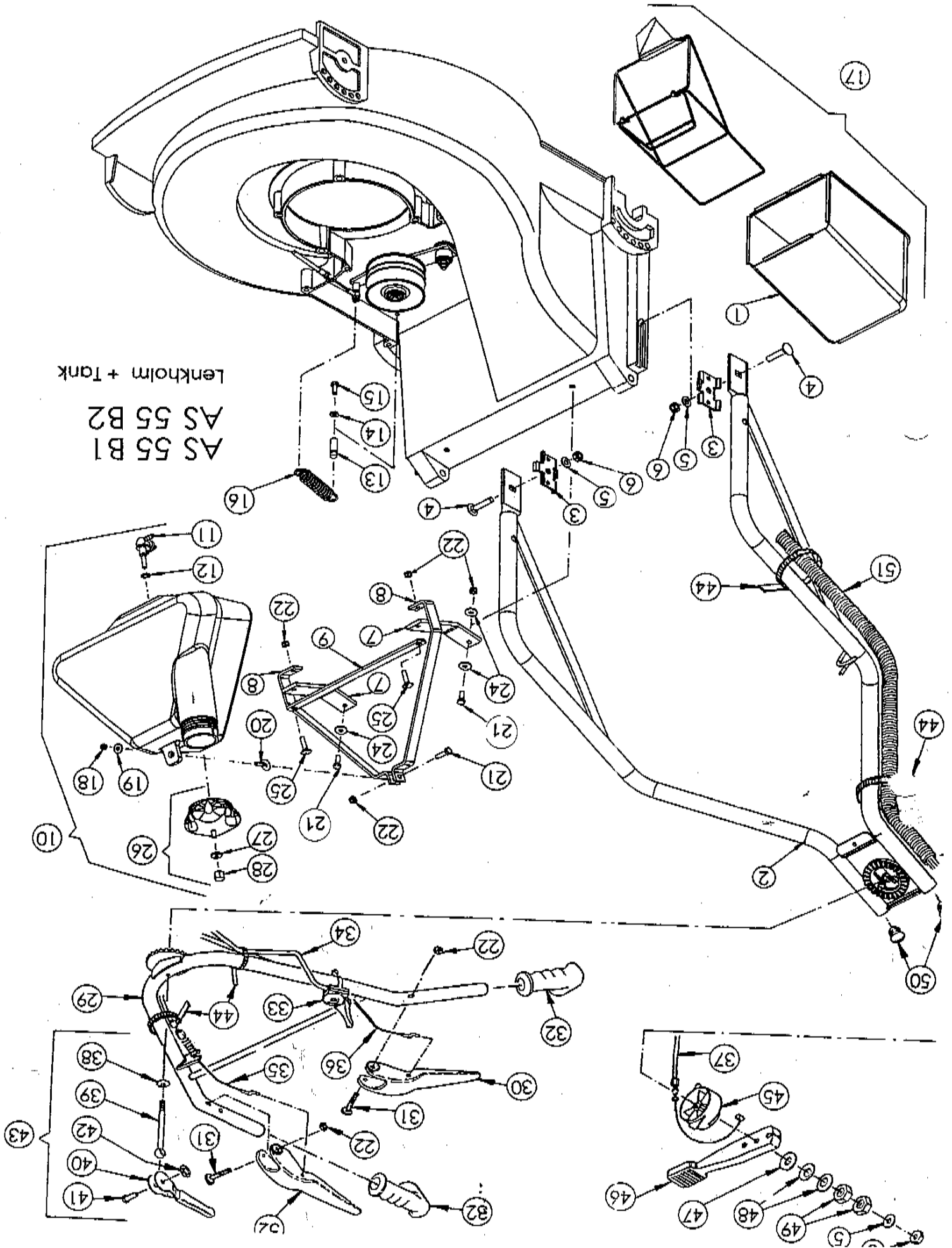
AS 55 B1 AS55B1/4T Gruppe Gehäuse



POS.NR.	MENGE	BESCHREIBUNG	ET-Nr.
1	2	Hinterrod m. Radhülse u. 2 Rillenkugellager	E07127
2	4	U-Scheibe	E01905
3	6	U-Scheibe	E04214
4	4	Mutter	E01912
5	1	Achse f. Schutzrippen - Mähergehäuse	E07018
6	2	Splint	E03943
7	1	Radhalterung hinten	E07020
8	2	Schutzrippen	E07019
9	13	Mutter	E03829
10	1	Radauflindung re. hinten	E07021
11	1	Doppelschraube	E07022
12	2	Vorderrod m. Radhülse u. 2 Rillenkugellager	E07128
13	2	Radversstellhebel vorn	E07024
14	2	Tellerfeder	E05851
15	2	Schraube	E05433
16	1	Radauflindung re. vorn	E07026
17	2	U-Scheibe	E07027
18	3	Mutter	E01968
19	1	Mähergehäuse ohne Panzerung	E07010
20	1	Radauflindung li. vorn	E07025
21	2	Distanzhülse	E07028
22	1	Riemenabdeckung ASS5 oben	E07051
23	6	Schraube bei AS 55 B1/4T	E04631
23	5	Schraube bei AS 55 B1	E04631
24	1	Radauflindung li. hinten	E07029
26	1	Schraube (nur bei ASS5B1)	E03886
27	1	Einclipsmutter	E06672
28	1	Mutter	E07030
29	2	Beilagscheibe gewölbt	E07060
30	1	Prallschutz	E07031
31	1	Prallschutzfeder	E07032
32	1	Prallschutzachse	E07033
33	2	Raddeckblech	E07034
34	4	Stopfen	E07129
35	1	Achshalter	E07035
36	4	Griff	E07070
38	1	Getriebeabdeckung	E07050
39	1	Stoßstange vorn	E07074
40	1	Gehäusepanzerung innen	E07073
41	4	Senkschr. mit innen 6kt.	E04342
42	7	Flachrundschr. M. Vierkantans.	E05367
43	2	Gehäusepanzerung außen	E07072
44	4	Scheibe	E01940
45	1	Schutzrippen f. Prallschutz m. Achse	E07096
46	4	Radhülse	E07683
47	8	Rillenkugellager	E04345
48	1	Achse f. Schutzrippen - Prallschutz	E07944
49	2	Wellensicherung	E05226
50	2	Zahnkranz f. Hinterrod	E08032
51	6	Linsenschraube m. Kreuzschlitz	E08033

ASS5 B1; ASS5 B1/4T Gehäuse

10.2001



AS 55 B1 u. AS 55 B2
Lenkholm u. Tank

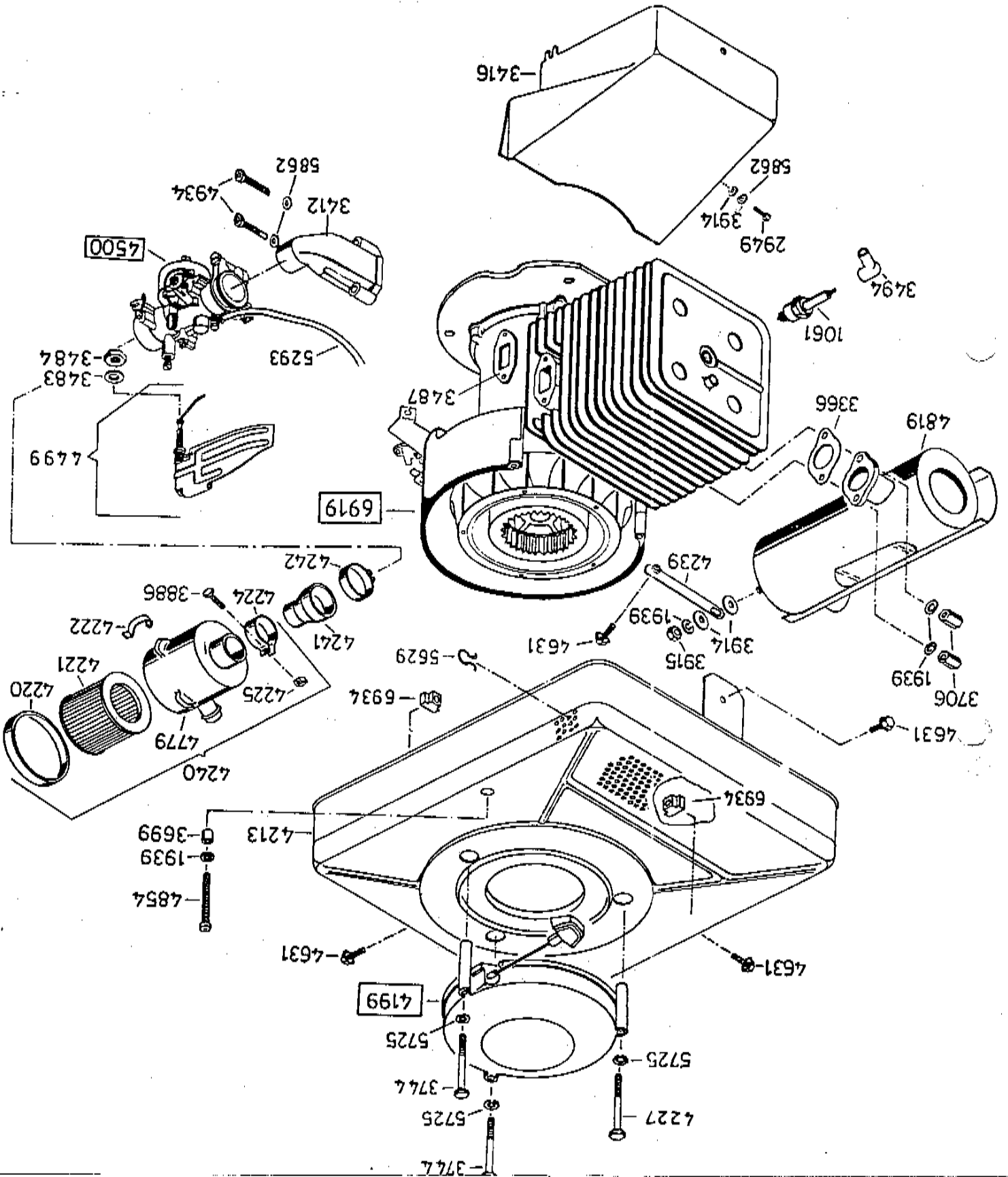
01.2002

POS.NR.	ME	BESCHREIBUNG	ET-NR.	POS.NR.	ME	BESCHREIBUNG	ET-NR.
1	1	GFK-Bespannung	E06923	40	1	Exzenterhebel vollst.	E04565
2	1	Holm vollst.	E06927	41	1	Bolzen	E04476
3	2	Höhenverstellblech	E06928	42	1	Wellensicherung	E04567
4	2	Flachrundschraube	E06612	43	1	Lenkerspannhebel vollst.	E04902
5	3	Scheibe	E01905	44	4	Kabelband	E04391
6	3	Sechskantmutter	E01912	45	1	Verstellscheibe	E05783
7	2	Tankhälftasche	E06930	46	1	Verstellhebel	E05784
8	2	Tankhälftstrebe AS55 B1	E06929	47	1	Scheibe	E03592
9	1	Querstrebe	E06931	48	2	Tellerfeder	E03319
10	1	Tank	E03690	49	2	Sechskantmutter	E06130
11	1	Kraftstoffhahn	E01048	50	2	Lamellenstopfen	E06141
12	1	O-Ring	E02412	51	1	Spiralschlauch 820 lg.	E07054
13	1	Einhängelboizen	E06936	52	1	Handhebel Fahrantieb	E07077
14	1	Scheibe	E01940				
15	1	Sechskantschraube	E02949				
16	1	Zugfeder d.2,5/Da.20/L86,5	E07125				
17	1	Grostangkorb mit Rahmen	E06922				
18	1	Sechskantmutter	E01932				
19	1	Scheibe	E03960				
20	1	Ringschraube	E07055				
21	3	Sechskantschraube	E03886				
22	6	Sechskantmutter	E03829				
23	2	Sechskantschraube	E01942				
24	3	Scheibe	E03914				
25	2	Flachrundschraube	E03524				
26	1	Tankdeckel vollst.	E04783				
27	1	Dichtscheibe	E05246				
28	1	Sechskant-Hutmutter	E05247				
29	1	Lenker kompl.	E06017				
30	1	Handhebel Motorbremse	E06050				
31	2	Flachrundschraube	E05953				
32	2	Lenkergriff	E04813				
33	1	Gasregulierhebel	E04257				
34	1	Gaszug	E06211				
35	1	Kupplungszug	E07970				
36	1	Zug für Motorbremse	E06914				
37	1	Variozug	E07971				
38	1	Tellerfeder	E04568				
39	1	Augenschraube	E04566				

AS 55 B1

Antriebsblock
driving unit
moteur complet
01/2000

6918



AS-Motor GmbH & Co. KG, Sitz Oberort, Registergericht Schwäbisch Hall Nr. 692, Persönlich haftende Gesellschaft; AS-Motor Beteiligungs-GmbH, Sitz Oberort, Registergericht Schwäbisch Hall Nr. 118, Geschäftsführer: Dr. Alfred R. Scheffacker, Vorsitzender; Ulrich Lange, Bankverbindungen: BW-Bank Stuttgart 1 002 888 400 (BLZ 600 200 30), Commerzbank Stuttgart 528 911 100 (BLZ 600 400 71), Volksbank Esslingen 828 301 000 (BLZ 611 901 10)

Ein Unternehmen der Scheffacker-Gruppe.
Ust-Ident-Nr.: DE 145 341 053.

- 1061 Zündkerze
- 1939 Federring
- 2949 Sechskantschraube
- 3366 Auspuffdichtung
- 3412 Ansaugstutzen
- 3416 Kühlluftführung
- 3483 Tellerfeder
- 3484 Sechskantmutter
- 3487 Isolierplatte
- 3494 Zündkerzenstecker
- 3699 Distanzhülse
- 3706 Sondermutter
- 3744 Sechskantschraube
- 3886 Sechskantschraube
- 3914 Scheibe
- 3915 Sechskantmutter
- 4199 Starter vollständig
- 4213 Motorabdeckung
- 4220 Deckel
- 4221 Filter-Einsatz
- 4222 Bügel
- 4224 Rohrschelle
- 4225 Vierkantmutter
- 4227 Sechskantschraube
- 4239 Haltestrebe
- 4240 Dämpferfilter
- 4241 Adapter für Dämpferfilter
- 4242 Schlauchschelle
- 4499 Windfahnenregler
- 4500 Vergaser
- 4779 Dämpferfilter-Gehäuse
- 4819 Abgasschalldämpfer
- 4854 Innensechskantschraube
- 4934 Innensechskantschraube
- 5293 Kraftstoffschlauch

- 5629 Kabelhalter
- 5725 Sperrkantring
- 5862 Sperrkantscheibe
- 6914 Zug für Motorbremse
- 6918 Antriebsblock
- 6934 Stanz- u. Einpressmutter



2-Takt-Motoren,
Geräte für die
Garten- und Landschaftspflege

two-cycle engines,
machines for garden
and landscape cultivation

AS-MOTOR GmbH & Co. KG, Lindenstraße 1, D-74420 Oberrot

Postfach 51, D-74418 Oberrot
Telefon: 079 77/71-0
Telefax: 079 77/71-133 (Einkauf)
079 77/71-148 (Zentrale)
079 77/71-259 (Verkauf)

AS-Motor GmbH & Co. KG
Buchhaltung
Eckener Str. 2
79730 Esslingen

Telefon: 07 11/3 1541 21
Telefax: 07 11/3 1541 02

Buchhaltung / Rechnungsanschrift



2-Takt-Motoren,
Geräte für die
Garten- und Landschaftspflege
machines for garden
and landscape cultivation

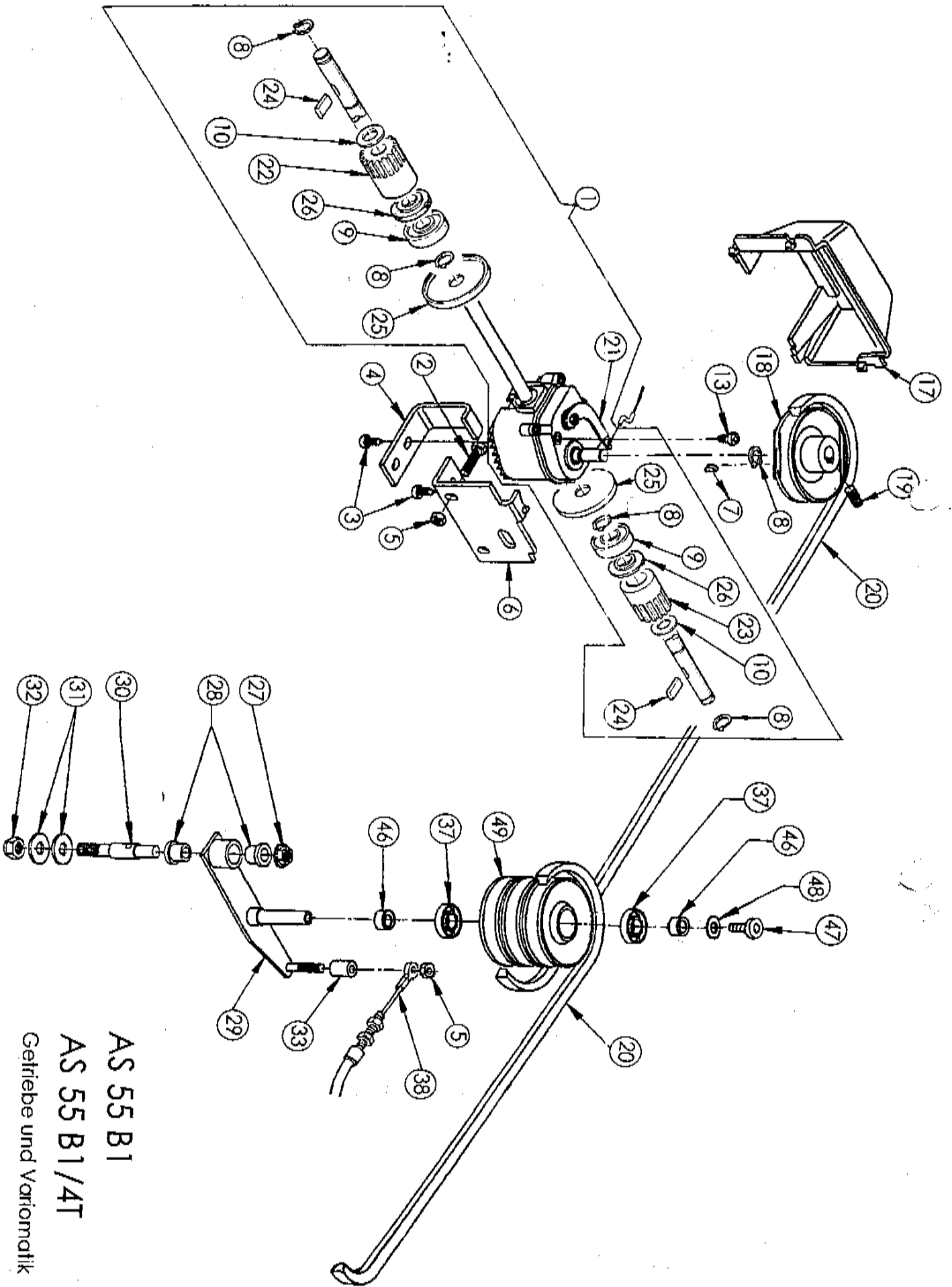
Postfach 51, D-74418 Oberrot
Telefon: 0 79 77/71-0
Telefax: 0 79 77/71-133 (Einkauf)
0 79 77/71-148 (Zentrale)
0 79 77/71-259 (Verkauf)
AS-Motor GmbH & Co. KG
Buchhaltung
Eckener Str. 2
73730 Esslingen
Telefon: 07 11/3 15 41 21
Telefax: 07 11/3 15 41 02

AS-MOTOR GmbH & Co. KG, Lindenstraße 1, D-74420 Oberrot

- 1038 Kabelhalter
- 1254 Stiftschraube
- 1901 Zylinderstift
- 1908 Federring
- 1920 Federschleibe
- 1940 Scheibe
- 3101 Kugellager
- 3103 Wellendichtring
- 3342 Kolbenbolzen
- 3343 Sicherungsring
- 3344 Kugellager
- 3345 Wellendichtring
- 3346 Paßscheibe
- 3349 Zylinderfußdichtung
- 3361 Scheibenfeder
- 3366 Auspuffdichtung
- 3369 Nadelkäfig
- 3372 Zylinderchraube
- 3487 Isolierplatte
- 3683 Dichtungssatz
- 3744 Sechskantschraube
- 3829 Sechskantmutter
- 3921 Sechskantmutter
- 3958 Tellerfeder
- 3988 Zündleitung
- 4212 Mitnehmer
- 4402 Kurbelwelle vollst.
- 4691 Zylinder
- 4692 Innensechskantschraube
- 4718 Loctite 572
- 4923 Paßscheibe
- 5322 Befestig.teile f. Zylinder
- 5463 Isolierstück
- 5756 Linsenblechschraube
- 5863 Sperrkantscheibe
- 6128 Grundplatte f. Bremse
- 6129 Gewindebüchse
- 6130 Sechskantmutter
- 6131 Betätigungshebel
- 6132 Bremshebel
- 6133 Kurzschießkontakt
- 6134 Bremsfeder
- 6264 K'geh. vollst. m. Lagern
- 6365 Gewindefurchende Schr.
- 6461 Halbtapez- u. Rechteckr.
- 6464 Lüfterrad m. Deckblech
- 6465 Zündanker
- 6466 Kurzschießkabel
- 6571 Kolben 59,92
- 6595 Kolben 59,94
- 6919 Grundmotor
- 6920 Adapterscheibe

AS-Motor GmbH & Co. KG, Sitz Oberrot, Registergericht Schwäbisch Hall Nr. 692. Persönlich haftende Gesellschaft. AS-Motor
Beteiligungs-GmbH, Sitz Oberrot, Registergericht Schwäbisch Hall Nr. 118, Geschäftsführer: Dr. Alfred R. Scheffacker, Vorsitzender;
Bankverbindungen: BW-Bank Stuttgart 1 002 888 400 (BLZ 600 200 30), Commerzbank Stuttgart 528 911 100 (BLZ 600
400 71), Volksbank Esslingen 828 301 000 (BLZ 611 901 10)
Ein Unternehmen der Scheffacker-Gruppe.

Ust-Ident-Nr.: DE 145 341 053.



AS 55 B1

AS 55 B1/4T

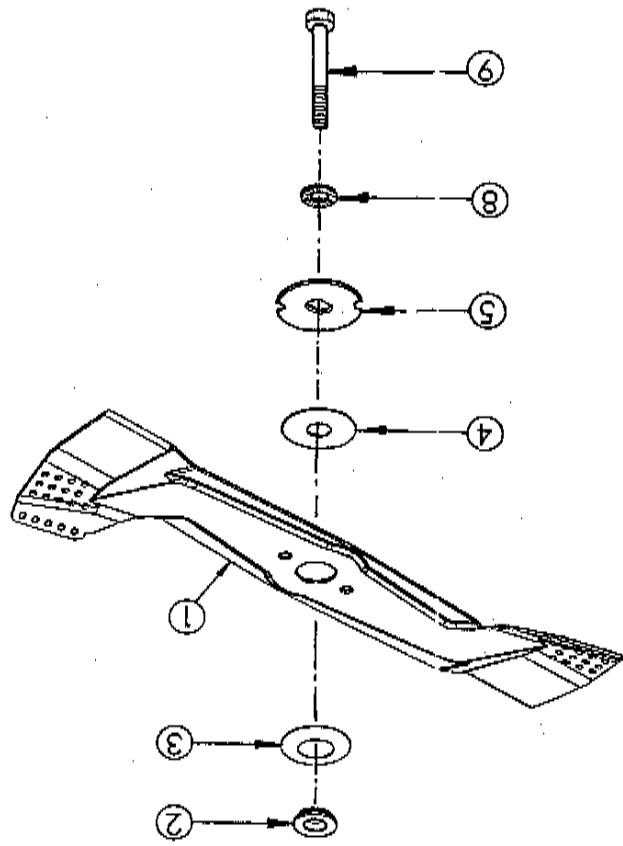
Getriebe und Variomatik

ET-Nr.	BESCHREIBUNG	MENGE	POS.NR.
E07036	Getriebe	1	1
E03959	Schraube	1	2
E04483	Blechschrabe	2	3
E07037	Haltewinkel Getriebedeckung	1	4
E03829	Mutter	2	5
E07038	Haltewinkel Getriebe	1	6
E07039	Scheibenfeder	1	7
E03229	Sicherungsring	5	8
E06988	Kugellager	2	9
E06722	Paßscheibe	2	10
E05887	Blechschrabe	1	13
E07040	Getriebedeckung hinten	1	17
E07126	Riemenscheibe	1	18
E07057	Gewindestift	1	19
E07042	Keilriemen	2	20
E07068	Kupplungshebel	1	21
E07066	Antriebsritzel rechts	1	22
E07065	Antriebsritzel links	1	23
E07064	Mitnehmer	2	24
E07067	Abdeckkappe innen	2	25
E07069	Abdeckkappe außen	2	26
E06037	Mutter	1	27
E07043	Buchse für Schwenkhebel	2	28
E07044	Schwenkhebel	1	29
E07045	Stift für Schwenkhebel	1	30
E07046	Scheibe	2	31
E01912	Mutter	1	32
E07047	Distanzhülse für Varozug	1	33
E04345	Kugellager	2	37
E06916	Varozug	1	38
E07124	Distanzhülse Varioachse	2	46
E05540	Zylinderschraube mit Innen-6kt.	1	47
E03960	Scheibe	1	48
E04344	Varioscheibe	1	49

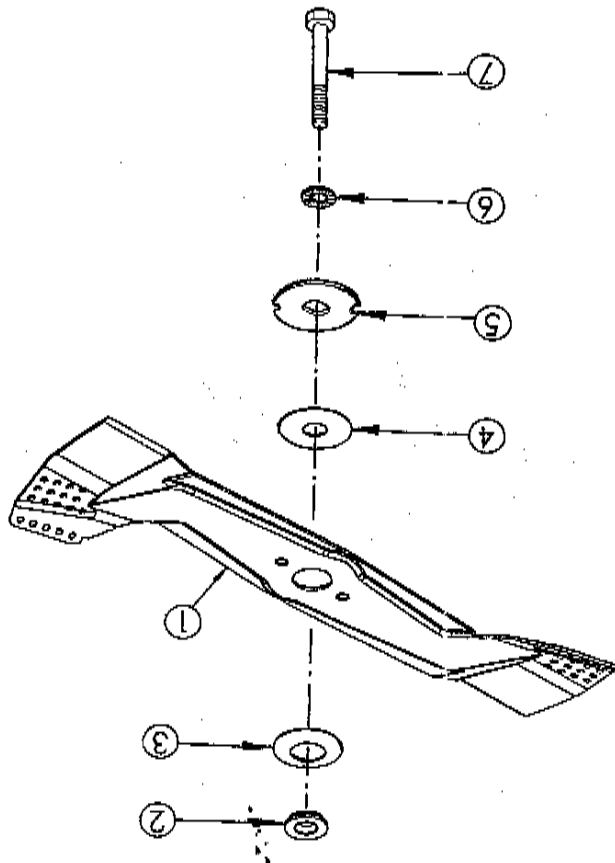
AS 55 B1 u. AS 55 B1/4T
Getriebe und Variomatik

06.2001

Messer mit Befestigungsteilen
AS 55 B1/4T



Messer mit Befestigungsteilen
AS 55 B1
AS 55 B2

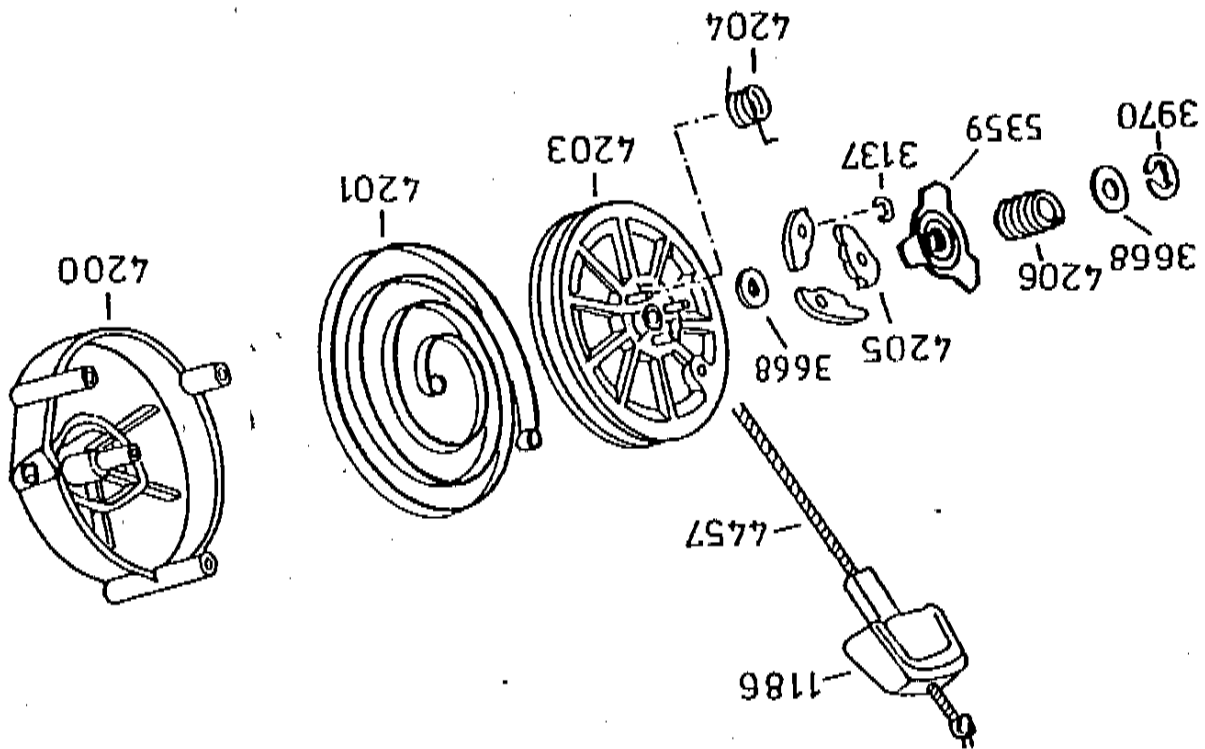


POS.NR.	MENGE	BESCHREIBUNG	ET-Nr.
1	1	Messer AS 55	E07013
2	1	Messeradapter	E06937
3	1	Tellerfeder	E04965
4	1	Gleitscheibe	E07082
5	1	Druckscheibe	E07014
6	1	Sperkantscheibe	E07016
7	1	Sechskantschraube	E07059
8	1	Sperkantscheibe	E06882
9	1	6 kt. Zoll - Schraube	E07015

AS55 Messer mit Befestigungsteilen

01.2000

6617





2-Takt-Motoren,

Geräte für die

Garten- und Landschaftspflege

two-cycle engines,
machines for garden
and landscape cultivation

Buchhaltung / Rechnungsanschrift

Postfach 51, D-74418 Oberrot

Telefon: 0 79 77 71-0

Telefax: 0 79 77 71-133 (Einkauf)

0 79 77 71-148 (Zentrale)

0 79 77 71-259 (Verkauf)

AS-Motor GmbH & Co. KG

Buchhaltung

Eckener Str. 2

73730 Esslingen

Telefon: 07 11/3 15 41 21

Telefax: 07 11/3 15 41 02

AS-MOTOR GmbH & Co. KG, Lindenstraße 1, D-74420 Oberrot

1186 Griff
3137 Sicherungsscheibe
3668 Scheibe
3970 Sicherungsscheibe
4199 Startergehäuse vollständig
4200 Startergehäuse
4201 Rückspulfeder
4203 Seilscheibe
4204 Klauenrückzugfeder
4205 Klau
4206 Bremsfeder
4457 Starterseil
5359 Nocken

AS-Motor GmbH & Co. KG, Sitz Oberrot, Registergericht Schwäbisch Hall Nr. 692. Persönlich haftende Gesellschaft: AS-Motor
Beteiligungs-GmbH, Sitz Oberrot, Registergericht Schwäbisch Hall Nr. 118, Geschäftsführer: Dr. Alfred R. Scheinacker, Vorsitzender;
Ulrich Lange, Bankverbindungen: BW-Bank, Stuttgart 1 002 888 400 (BLZ 600 200 30), Commerzbank Stuttgart 528 911 100 (BLZ 600
400 71), Volksbank Esslingen 828 301 000 (BLZ 611 901 10)

Ein Unternehmen der Scheinacker-Gruppe.

AS 55 B1

AS 28, AS 28/3, AS 28/4

AS 22, AS 22/3

AS 45 B1A, AS 45 B3A, AS 45 B4

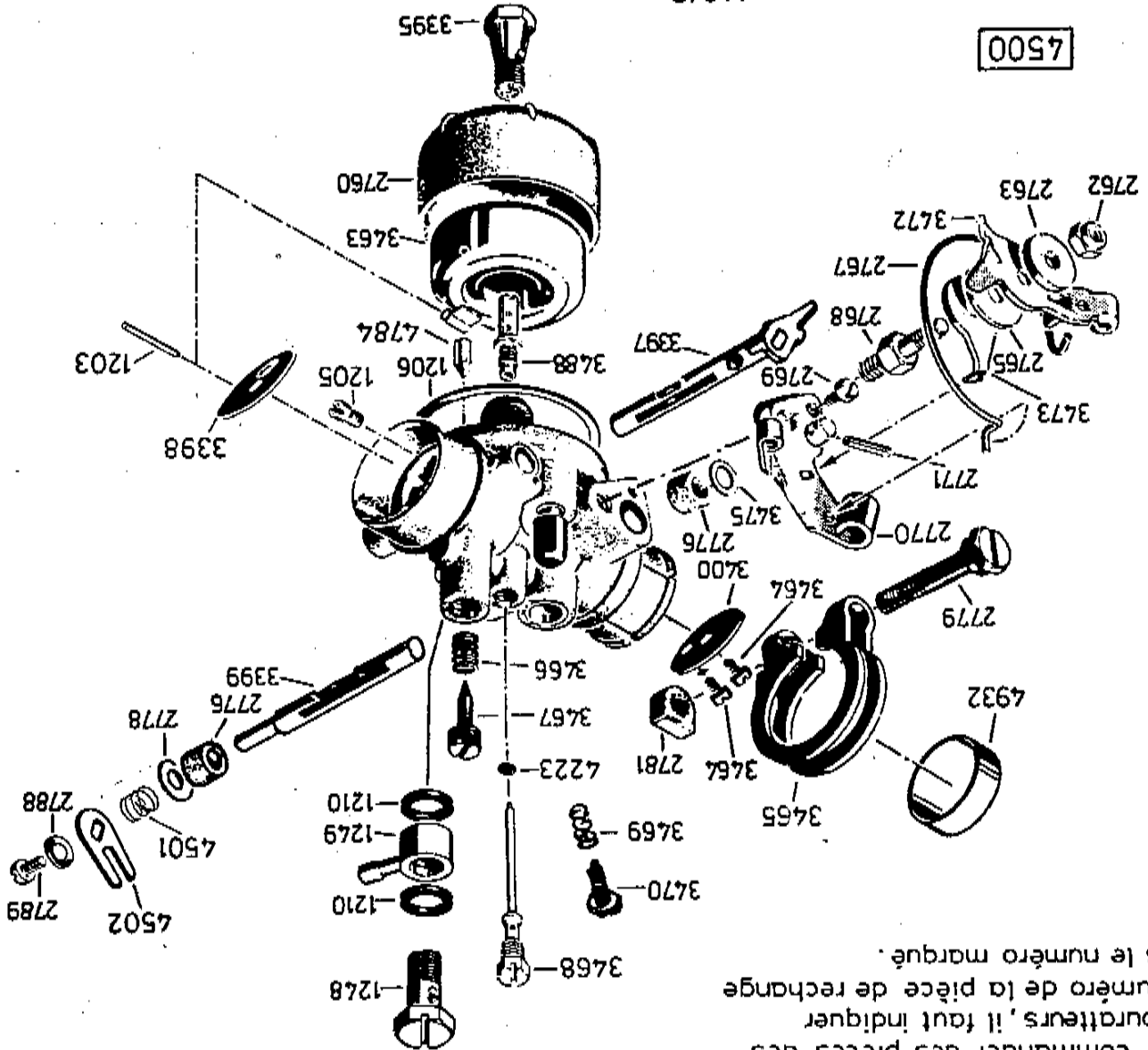
AS 53

AS 21-165/2, AS 21-165/3

AS 27/2, AS 27/3

AS 26 AH9, AS 26 AH9/3

4500



Bei Bestellung von Einzelteilen des Vergasers, ist die auf dem Vergasergehäuse eingeschlagene Vergasernummer zusätzlich zur Ersatzteilnummer anzugeben.

When ordering parts for carburetor, please state marked number additionally to spare part number.

Pour commander des pièces des carburateurs, il faut indiquer le numéro de la pièce de rechange plus le numéro marqué.



**2-Takt-Motoren,
Geräte für die
Garten- und Landschaftspflege**

**two-cycle engines,
machines for garden
and landscape cultivation**

Postfach 51, D-74418 Oberrot
Telefon: 0 79 77 71-0
Telefax: 0 79 77 71-133 (Einkauf)
0 79 77 71-148 (Zentrale)
0 79 77 71-259 (Verkauf)

AS-MOTOR GmbH & Co. KG
Buchhaltung
Eckener Str. 2
73730 Esslingen
Telefon: 07 11/315 41 21
Telefax: 07 11/315 41 02

- 1203 Stift
- 1205 Hauptdüse
- 1206 Dichttring
- 1210 Dichttring
- 1248 Befestigungsscheibe
- 1249 Schwenkanschluss
- 2760 Schwimmerkappe
- 2762 Sechskantmutter
- 2763 Scheibe
- 2765 Bremszscheibe
- 2767 Haarnadelfeder
- 2768 Stiftschraube
- 2769 Zylinderschraube
- 2770 Haltearm links
- 2771 Passkerbstift
- 2776 Dichtülise
- 2778 Scheibe
- 2779 Klemmschraube
- 2781 Spannmutter
- 2788 Wellischeibe
- 2789 Linsenschraube
- 3395 Hauptdüse
- 3397 Starterachse m. hebel rechts
- 3398 Startklappe
- 3399 Drosselachse
- 3400 Drosselklappe
- 3463 Schwimmer
- 3464 Linsensenkenschraube
- 3465 Klemmring
- 3466 Feder
- 3467 Luftregulierschraube
- 3468 Leerlaufdüse
- 3469 Feder
- 3470 Stellschraube
- 3472 Handhebel
- 3473 Haltscheibe
- 3475 Scheibe
- 3488 Mischrohr
- 4223 Dichttring
- 4500 Vergaser

- 4501 Feder
- 4502 Drosselhebel
- 4784 Schwimmernadel
- 4932 Isolierbuchse

- 1203 Stift
- 1205 Hauptdüse
- 1206 Dichttring
- 1210 Dichttring
- 1248 Befestigungsscheibe
- 1249 Schwenkanschluss
- 2760 Schwimmerkappe
- 2762 Sechskantmutter
- 2763 Scheibe
- 2765 Bremszscheibe
- 2767 Haarnadelfeder
- 2768 Stiftschraube
- 2769 Zylinderschraube
- 2770 Haltearm links
- 2771 Passkerbstift
- 2776 Dichtülise
- 2778 Scheibe
- 2779 Klemmschraube
- 2781 Spannmutter
- 2788 Wellischeibe
- 2789 Linsenschraube
- 3395 Hauptdüse
- 3397 Starterachse m. hebel rechts
- 3398 Startklappe
- 3399 Drosselachse
- 3400 Drosselklappe
- 3463 Schwimmer
- 3464 Linsensenkenschraube
- 3465 Klemmring
- 3466 Feder
- 3467 Luftregulierschraube
- 3468 Leerlaufdüse
- 3469 Feder
- 3470 Stellschraube
- 3472 Handhebel
- 3473 Haltscheibe
- 3475 Scheibe
- 3488 Mischrohr
- 4223 Dichttring
- 4500 Vergaser

AS-Motor GmbH & Co. KG, Sitz Oberrot, Registergericht Schwäbisch Hall Nr. 692, Persönlich haftende Gesellschaft; AS-Motor Beteiligungs-GmbH, Sitz Oberrot, Registergericht Schwäbisch Hall Nr. 118, Geschäftsführer: Dr. Alfred R. Scheffacker, Vorsitzender; Ulrich Lange, Bankverbindungen: Bw-Bank Stuttgart 1 002 888 400 (BLZ 600 200 30), Commerzbank Stuttgart 528 911 100 (BLZ 600 400 71), Volksbank Esslingen 828 301 000 (BLZ 611 901 10)

Ust-Ident-Nr.: DE 145 341 053.